



TURBO WAVE

Bedienungsanleitung



**Elektrobackofen
TT-EV9**

220 – 240 V, 800 W

Lesen Sie sich alle Abschnitte dieser Bedienungsanleitung sorgfältig durch und halten Sie sich streng an alle Anweisungen.

WICHTIGE SICHERHEITSHINWEISE

Beim Gebrauch Ihres *Elektrobackofens* sind stets die folgenden grundlegenden Sicherheitsvorkehrungen zu befolgen:

1. Lesen Sie sich alle Anweisungen durch.

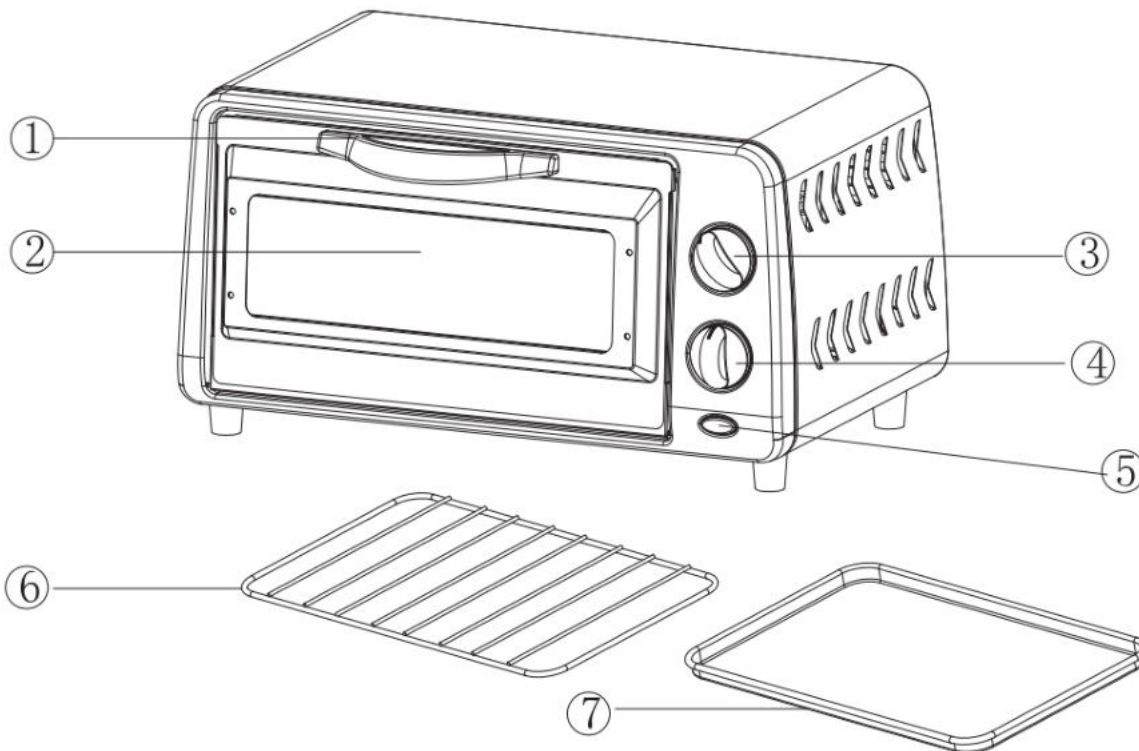
2. Berühren Sie **keine** heißen Oberflächen. Benutzen Sie stets Griffe oder Regelknöpfe.
3. Sofern das Gerät von oder in der Nähe von Kindern benutzt wird, ist eine besondere Vorsicht geboten.
4. Zum Schutz gegen einen Stromschlag dürfen Kabel, Stecker oder andere Teile des Backofens nicht in Wasser oder andere Flüssigkeiten getaucht werden.
5. Lassen Sie das Kabel **nicht** über den Rand des Tisches oder der Küchentheke hängen oder mit heißen Oberflächen in Berührung kommen.
6. Benutzen Sie das Gerät **nicht**, wenn das Kabel oder der Stecker beschädigt ist, Funktionsstörungen oder irgendwelche anderen Schäden am Gerät vorliegen. Bringen Sie das Gerät zur Prüfung, Reparatur oder Anpassung zur nächstgelegenen zugelassenen Servicestelle.
7. Die Verwendung von Zubehör, das nicht vom Gerätehersteller empfohlen wurde, kann zu Gefahren und Verletzungen führen.
8. **Nicht** auf oder in die Nähe von heißem Gas oder einem Elektrobrenner stellen.
9. Während des Betriebs sind auf allen Seiten des Elektrobackofens mindestens 10 cm Abstand zu halten, um für eine ausreichende Luftzirkulation zu sorgen.
10. Ziehen Sie das Gerät bei Nichtgebrauch und vor der Reinigung aus der Steckdose. Lassen Sie das Gerät abkühlen, bevor Sie Teile hinzufügen oder abnehmen oder bevor Sie das Gerät reinigen.
11. Um das Gerät auszuschalten, stellen Sie die Zeitschaltuhr auf „AUS“ und ziehen Sie anschließend den Stecker aus der Steckdose. Halten Sie dabei immer den Stecker fest und ziehen Sie niemals am Kabel.
12. Beim Herausnehmen eines Auffangblechs mit heißem Öl oder anderen heißen Flüssigkeiten ist äußerste Vorsicht geboten.
13. Decken Sie das Krümelauffangblech oder sonstige Teile des Backofens **nicht** mit Metallfolie ab. Dies kann zur Überhitzung des Backofens führen.
14. Beim Herausnehmen des Backblechs oder Gitterrosts und beim Entsorgen von heißem Fett oder anderen heißen Flüssigkeiten ist äußerste Vorsicht geboten.
15. Reinigen Sie den Innenraum des Backofens **nicht** mit Scheuerschwämmen aus Metall (Topfreinigern). Teile des Topfreinigers können abbrechen und Elektroteile des Backofens berühren, was zu Stromschlaggefahr führen kann.
16. Übergroße Lebensmittel oder Metallutensilien dürfen nicht in einen Tischbackofen eingelegt werden, da es dadurch zu Brand- oder Stromschlaggefahr kommen kann.
17. Ein Brand kann auftreten, wenn der Backofen während des Betriebs abgedeckt wird oder entflammables Material berührt, einschließlich Gardinen, Vorhänge, Wände oder dergleichen. Stellen Sie während des Betriebs keine Gegenstände auf dem Gerät ab.
18. Beim Gebrauch von Gar- und Backbehältern aus einem anderen Material als Metall oder backofenfestem Glas ist äußerste Vorsicht geboten.
19. Stellen Sie sicher, dass nichts mit der Ober- und

- Unterseite des Backofens in Berührung kommt.
20. Stellen Sie **keine** der folgenden Materialien in den Backofen: Karton, Plastik, Papier oder Ähnliches.
 21. Bewahren Sie bei Nichtgebrauch des Backofens **keine** anderen Materialien als das vom Hersteller empfohlene Zubehör darin auf.
 22. Tragen Sie stets schützende, isolierende Topfhandschuhe beim Einfügen oder Herausnehmen von Gegenständen aus dem heißen Backofen.
 23. Dieses Gerät verfügt über eine Tür aus gehärtetem Sicherheitsglas. Dieses Glas ist stärker

als normales Glas und zeichnet sich durch eine höhere Bruchsicherheit aus. Hartglas kann dennoch an den Kanten brechen. Vermeiden Sie Kratzer an der Türoberfläche oder das Einkerbten der Kanten.

24. Das Gerät ist ausgeschaltet, wenn sich der Regelknopf der Zeitschaltuhr auf „AUS“ befindet.
25. **Nicht** im Freien verwenden. Tauchen Sie den Backofen nicht in Wasser.
26. Benutzen Sie das Gerät **nicht** für einen anderen als den vorgesehenen Zweck.

GERÄTETEILE DES BACKOFENS UND ZUBEHÖR



1. Griff
2. Glastür
3. Thermostat: zur Einstellung der Temperatur von 100 bis 230 °C
4. Zeitschaltuhr: Garzeit bis zu 30 Minuten. Bei aktivierter Zeitschaltuhr sind beide Heizelemente in Betrieb.
5. Betriebsanzeige: leuchtet bei aktivierter Zeitschaltuhr
6. Gitterrost
7. Backblech

Vor Inbetriebnahme Ihres Backofens

1. Lesen Sie sich alle Anweisungen in dieser Bedienungsanleitung durch.
2. Stellen Sie sicher, dass der Backofen nicht an die Steckdose angeschlossen ist und die **Zeitschaltuhr** auf „AUS“ gestellt ist.
3. Spülen Sie alle Zubehörteile mit heißem Seifenwasser.
4. Trocknen Sie alle Zubehörteile gründlich ab und legen Sie diese wieder in den Backofen. Schließen Sie den Backofen an eine Steckdose an.
5. Stellen Sie Ihren Backofen nach dem Wiederausammenbau für ca. 15 Minuten bei 230 °C auf Ober- & Unterhitze, um eventuelle restliche Verpackungsrückstände nach dem Transport zu beseitigen. Dadurch werden auch anfangs vorhandene Gerüche beseitigt.
6. Wenn die Zeitschaltuhr aktiviert ist, sind gleichzeitig das obere und untere Heizelement in Betrieb.
7. Bitte beachten Sie, dass beide Heizelemente ausgeschaltet werden, sobald die von Ihnen eingestellte Backofentemperatur erreicht ist. Sobald die Backofentemperatur darunter liegt, werden die Heizelemente wieder eingeschaltet.
8. Die Unterseite des Backofens kann zum Reinigen geöffnet werden.

Bitten beachten Sie: Bei der Erstinbetriebnahme kann es zu Geruchs- und Rauchbildung kommen (für ca. 15 Minuten). Dies ist ganz normal und unbedenklich und tritt aufgrund der Verbrennung der auf den Heizelementen aufgetragenen Schutzstoffe auf.

Pflege & Reinigung

Warnhinweis: Achten Sie darauf, den Backofen vor der Reinigung aus der Steckdose zu ziehen und abkühlen zu lassen.

Falls gewünscht, wischen Sie die Wände mit einem feuchten Schwamm, Tuch oder Spülschwamm aus Nylon und einem milden Reinigungsmittel ab. **VERWENDEN SIE KEINE SCHEUERSCHWÄMME AUS STAHLWOLLE UND KEINE SCHEUERMITTEL UND SCHABEN SIE RÜCKSTÄNDE AN DEN WÄNDEN NICHT MIT EINEM METALLISCHEN GEGENSTAND AB, DA ALL DIESE METHODEN DEN BACKRAUM BESCHÄDIGEN KÖNNEN.**

Alle Zubehörteile sind in heißem Seifenwasser zu spülen oder können in der Spülmaschine gereinigt werden. Trocknen Sie die Teile anschließend ab. Die Backofentür kann mit einem feuchten Schwamm abgewischt und mit einem Papier- oder Stofftuch trockengerieben werden. Reinigen Sie die Außenflächen mit einem feuchten Schwamm. **VERWENDEN SIE KEIN SCHEUERMITTEL, DA DIESES DAS OBERFLÄCHENMATERIAL DES GEHÄUSES BESCHÄDIGEN KANN.**