



# TURBOWAVE

## Instruction Manual



Electric Oven  
**TT-EV14**

220-240V~ 1200W

14L

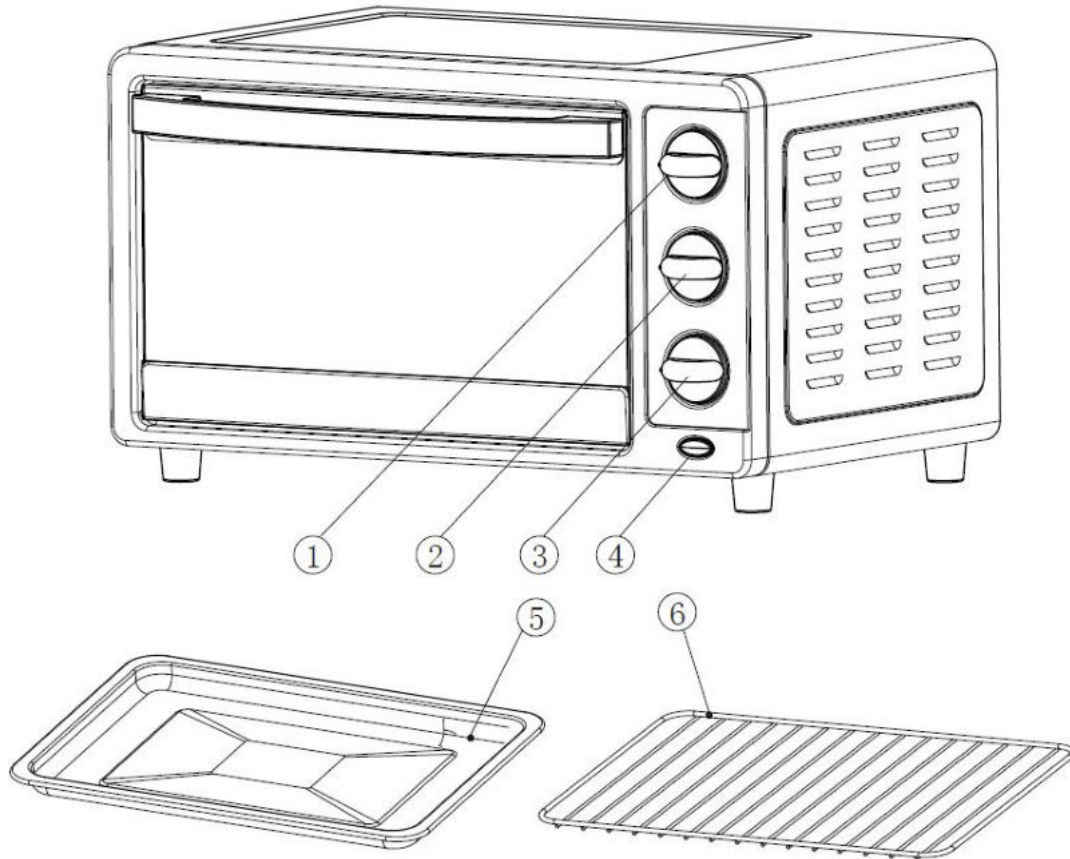
Read all sections of this booklet and follow all instructions carefully

# IMPORTANT SAFETY INSTRUCTIONS

When using your *Electric Oven*, basic safety precautions should always be observed:

1. **Read all instructions.**
2. **Do not** touch hot surfaces. Always use handles or knobs.
3. Close supervision is necessary when any appliance is used by or near children.
4. To protect against electric shock, do not immerse cord, plug or any parts of the oven in water or any other liquids.
5. **Do not** let cord hang over edge of table or counter, or touch hot surfaces.
6. **Do not** operate appliance with damaged cord or plug or after the appliance malfunctions or has been damaged in any manner. Return appliance to the nearest authorized service facility for examination, repair or adjustment.
7. The use of accessory attachments not recommended by the appliance manufacturer may cause hazard or injury.
8. **Do not** place on or near a hot gas or electric burner.
9. When operating the oven, keep at least four inches of free space on all sides of the oven to allow for adequate air circulation.
10. Unplug from outlet when not in use and before cleaning. Allow to cool before putting on or taking off parts, and before cleaning.
11. To disconnect, turn the time control to OFF, then remove the plug. Always hold the plug, and never pull the cord.
12. Extreme caution must be used when moving a drip pan containing hot oil or other hot liquids.
13. **Do not** cover crumb tray or any part of the oven with metal foil. This may cause the oven to overheat.
14. Use extreme caution when removing the tray, racks or disposing of hot grease or other hot liquids.
15. **Do not** clean the inside of the oven with metal scouring pads, pieces can break off the pad and touch electrical parts, creating a risk of electric shock.
16. Oversized foods or metal utensils must not be inserted in a toaster oven as they may create a fire or risk of electric risk.
17. A fire may occur if the oven is covered or touching flammable material, including the curtains, draperies, walls, and the like, when in operation. Do not store any item on top of the appliance when in operation.
18. Extreme cautions should be exercised when using cooking or baking containers constructed of anything other than metal or ovenproof glass.
19. Be sure that nothing touches the top or bottom elements of the oven.
20. **Do not** place any of the following materials in the oven: cardboard, plastic, paper, or anything similar.
21. **Do not** store any materials other than manufacturer's recommended accessories in this oven when not in use.
22. Always wear protective, insulated oven gloves when inserting or removing items from the hot oven.
23. This appliance has a tempered, safety glass door. The glass is stronger than ordinary glass and more resistant to breakage. Tempered glass can still break around edges. Avoid scratching door surface or nicking edges.
24. This appliance is OFF when the Timer Control button is in the "OFF" position.
25. **Do not** use outdoors. Do not immerse the oven into water.
26. **Do not** use appliance for other than intended use.

## OVEN COMPONENTS OF THE OVEN AND ACCESSORIES



1. Oven thermostat: to adjust cooking temperature from 100°C to 230 °C;
2. Heating selection: OFF / upper heating / lower heating / upper & lower heating;
3. Timer: from OFF to 30 minutes.
4. Power indicator light: it turns on when timer is on.
5. Bake tray;
6. Wire rack

### **Before using your oven**

1. Read all instruction included in this manual.
2. Make sure the oven is unplugged and the **Timer** is in the “OFF” position.
3. Wash all accessories in hot, soapy water.
4. Thoroughly dry all accessories and re-assemble them in the oven. Plug the oven into outlet.
5. After re-assembling your oven, run it at 230°C with the Upper & Lower Heating function for approximately 15 minutes to eliminate any packing residue what may remain after shipping. This will also remove all traces of odor initially present.

**Please Note:** Initial start-up operation may result in smell and smoke (about 15 minutes). This is normal and harmless. It is due to burning of the

protective substance applied to the heating elements.

● **Heating Selection:**



upper heaters



lower heaters



upper and lower heaters

**WARNING:** TO AVOID RISK OF INJURY OR BURNS, DO NOT TOUCH HOT SURFACES WHEN OVEN IS IN USE. SUGGEST USING GLOVES.



**CAUTION:** Always be extremely careful when removing bake tray, wire rack or any hot containers from a hot oven.

## HOW TO BROIL

For best results, it is recommended that you preheat the oven for 15 minutes on 230°C.

**Operation:**

- Place the wire rack in the oven at the upper position.
- Place food in any roasting pan. Set the temperature control knob to the desired temperature.
- Turn the time control to your desired cooking time.
- Turn the function control to "Upper Heater".
- To check or remove roast, use the tray handle provided to help you slide the roast in and out.
- When broiling is complete, turn the heating selection to "off".

## HOW TO TOAST

**Operation:**



- Set the Temperature Control Knob to desired temperature.
- Turn the function control to "Upper & Lower Heaters work".
- Place food on the wire rack.
- Set the timer to your desired cooking time.
- When toasting is complete, turn the heating selection to "off".

## HOW TO BAKE

For best results, it is recommended that you preheat the oven for 15 minutes on 230°C.

**Operation:**

- Set temperature control to appropriate temperature.

- Place the wire rack on the lowest or middle rack support guide.
- Place food on the wire rack and slide into the rack.
- Brush food with sauces or oil, as desired.
- Set timer to your desired cooking time.
- Turn the function control to "Lower Heaters". 
- Turn food over midway through the prescribed cooking time.
- When baking is complete, turn the heating selection to "off". 

## Care & Cleaning

**Warning: Be sure to unplug the oven and cool it before cleaning.**

If desired, wipe the walls with a damp sponge, cloth or nylon scouring pad and mild detergent. **DO NOT USE STEEL WOOL SCOURING PADS, ABRASIVE CLEANERS OR SCRAPE THE WALLS WITH A METAL UTENSIL, AS ALL OF THESE METHODS MAY DAMAGE THE CABINET.**

All accessories should be washed in hot soapy water or can be cleaned in a dishwasher. Then keep them dry. The door can be wiped with a damp sponge and wiped dry with a paper or cloth towel. Clean the outside with a damp sponge. **DO NOT USE AN ABRASIVE CLEANER AS IT MAY DAMAGE THE EXTERIOR FINISH. DO NOT IMMERSE THE OVEN INTO WATER.**

# TURBOWAVE

## Bedienungsanleitung



## Elektrobackofen TT-EV14

220 – 240 V, 1200 W

14L

**Lesen Sie sich alle Abschnitte dieser Bedienungsanleitung sorgfältig durch und halten Sie sich streng an alle Anweisungen.**

## WICHTIGE SICHERHEITSHINWEISE

Beim Gebrauch Ihres *Elektrobackofens* sind stets die folgenden grundlegenden Sicherheitsvorkehrungen zu befolgen:

1. Lesen Sie sich alle Anweisungen durch.
2. Berühren Sie **keine** heißen Oberflächen. Benutzen Sie stets Griffe oder Regelknöpfe.
3. Sofern das Gerät von oder in der Nähe von Kindern benutzt wird, ist eine besondere Vorsicht geboten.
4. Zum Schutz gegen einen Stromschlag dürfen Kabel, Stecker oder andere Teile des Backofens nicht in Wasser oder andere Flüssigkeiten getaucht werden.
5. Lassen Sie das Kabel **nicht** über den Rand des Tisches oder der Küchentheke hängen oder mit heißen Oberflächen in Berührung kommen.
6. Benutzen Sie das Gerät **nicht**, wenn das Kabel oder der Stecker beschädigt ist, Funktionsstörungen oder irgendwelche anderen Schäden am Gerät vorliegen. Bringen Sie das Gerät zur Prüfung, Reparatur oder Anpassung zur nächstgelegenen zugelassenen Servicestelle.
7. Die Verwendung von Zubehör, das nicht vom Gerätehersteller empfohlen wurde, kann zu Gefahren und Verletzungen führen.
8. **Nicht** auf oder in die Nähe von heißem Gas oder einem Elektrobrenner stellen.
9. Während des Betriebs sind auf allen Seiten des Elektrobackofens mindestens 10 cm Abstand zu halten, um für eine ausreichende Luftzirkulation zu sorgen.
10. Ziehen Sie das Gerät bei Nichtgebrauch und vor der Reinigung aus der Steckdose. Lassen Sie das Gerät abkühlen, bevor Sie Teile hinzufügen oder abnehmen oder bevor Sie das Gerät reinigen.
11. Um das Gerät auszuschalten, stellen Sie die Zeitschaltuhr auf „AUS“ und ziehen Sie anschließend den Stecker aus der Steckdose. Halten Sie dabei immer den Stecker fest und ziehen Sie niemals am Kabel.
12. Beim Herausnehmen eines Auffangblechs mit heißem Öl oder anderen heißen Flüssigkeiten ist äußerste Vorsicht geboten.
13. Decken Sie das Krümelauffangblech oder sonstige Teile des Backofens **nicht** mit Metallfolie ab. Dies kann zur Überhitzung des Backofens führen.
14. Beim Herausnehmen des Backblechs oder Gitterrosts und beim Entsorgen von heißem Fett oder anderen heißen Flüssigkeiten ist äußerste Vorsicht geboten.
15. Reinigen Sie den Innenraum des Backofens **nicht** mit Scheuerschwämmen aus Metall (Topfreinigern). Teile des Topfreinigers können abbrechen und Elektroteile des Backofens berühren, was zu Stromschlaggefahr führen kann.
16. Übergroße Lebensmittel oder Metallutensilien dürfen nicht in einen Tischbackofen eingelegt werden, da es dadurch zu Brand- oder Stromschlaggefahr kommen kann.
17. Ein Brand kann auftreten, wenn der Backofen während des Betriebs abgedeckt wird oder entflammables Material berührt, einschließlich Gardinen, Vorhänge, Wände oder dergleichen. Stellen Sie während des Betriebs keine Gegenstände auf dem Gerät ab..
18. Beim Gebrauch von Gar- und Backbehältern aus einem anderen Material als Metall oder backofenfestem Glas ist äußerste Vorsicht geboten.
19. Stellen Sie sicher, dass nichts mit der Ober- und Unterseite des Backofens in Berührung kommt.
20. Stellen Sie **keine** der folgenden Materialien in den Backofen: Karton, Plastik, Papier oder ähnliches.
21. Bewahren Sie bei Nichtgebrauch des Backofens

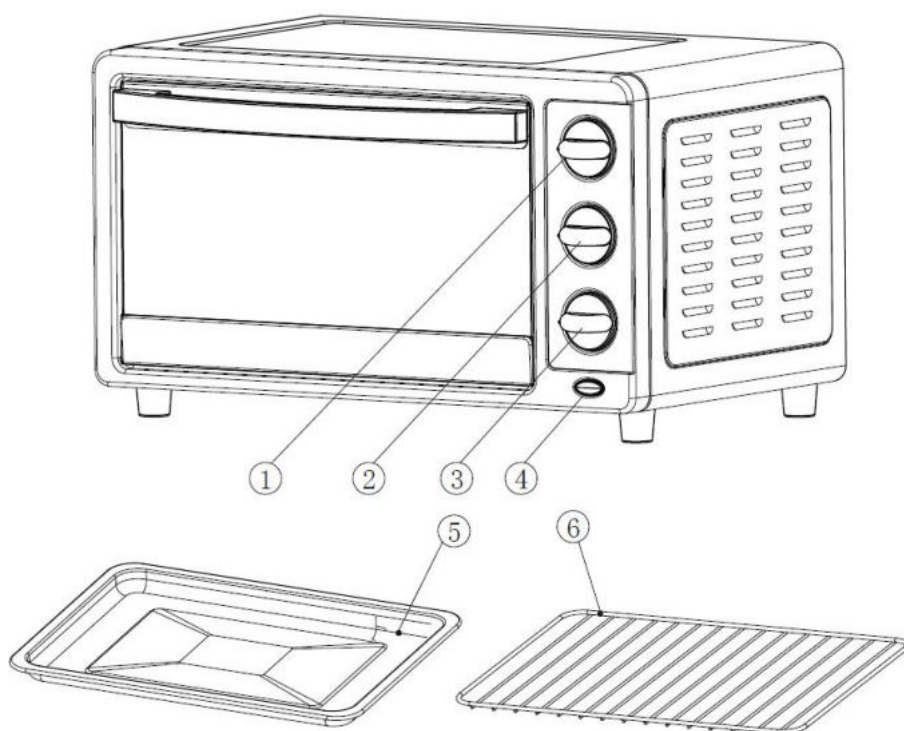
**keine** anderen Materialien als das vom Hersteller empfohlene Zubehör darin auf.

22. Tragen Sie stets schützende, isolierende Topfhandschuhe beim Einfügen oder Herausnehmen von Gegenständen aus dem heißen Backofen.
23. Dieses Gerät verfügt über eine Tür aus gehärtetem Sicherheitsglas. Dieses Glas ist stärker als normales Glas und zeichnet sich durch eine höhere Bruchsicherheit aus. Hartglas kann

dennoch an den Kanten brechen. Vermeiden Sie Kratzer an der Türoberfläche oder das Einkerbend der Kanten.

24. Das Gerät ist ausgeschaltet, wenn sich der Regelknopf der Zeitschaltuhr auf „AUS“ befindet.
25. **Nicht** im Freien verwenden. Tauchen Sie den Backofen nicht in Wasser.
26. Benutzen Sie das Gerät **nicht** für einen anderen als den vorgesehenen Zweck.

#### GERÄTETEILE DES BACKOFENS UND ZUBEHÖR



1. Thermostat des Backofens: zur Einstellung der Gartemperatur von 100 – 230 °C
2. Auswahl der Backhitze: AUS/Oberhitze/Unterhitze/Ober- & Unterhitze
3. Zeitschaltuhr: von AUS bis zu 30 Minuten.
4. Betriebsanzeige: leuchtet auf, wenn die Zeitschaltuhr aktiviert ist
5. Backblech
6. Gitterrost

### Vor Inbetriebnahme Ihres Backofens

1. Lesen Sie sich alle Anweisungen in dieser Bedienungsanleitung durch.
2. Stellen Sie sicher, dass der Backofen nicht an die Steckdose angeschlossen ist und die **Zeitschaltuhr** auf „AUS“ gestellt ist.
3. Spülen Sie alle Zubehöerteile mit heißem Seifenwasser.
4. Trocknen Sie alle Zubehöerteile gründlich ab und legen Sie diese wieder in den Backofen. Schließen Sie den Backofen an eine Steckdose an.
5. Stellen Sie Ihren Backofen nach dem Wiederausbau für ca. 15 Minuten bei 230 °C auf Ober- &



Unterhitze, um eventuelle restliche Verpackungsrückstände nach dem Versand zu beseitigen. Dadurch werden auch anfangs vorhandene Gerüche beseitigt.

**Bitte beachten Sie:** Bei der Erstinbetriebnahme kann es zu Geruchs- und Rauchbildung kommen (für ca. 15 Minuten). Dies ist ganz normal und unbedenklich und tritt aufgrund der Verbrennung der auf den Heizelementen aufgetragenen Schutzstoffe auf.

• **Auswahl der Backhitze:**



Oberhitze



Unterhitze



Ober- und Unterhitze

**WARNHINWEIS:** ZUR VERMEIDUNG DER GEFAHR VON VERLETZUNGEN UND VERBRENNUNGEN WÄHREND DES BETRIEBS KEINE HEIßEN OBERFLÄCHEN BERÜHREN. DAS TRAGEN VON TOPFHANDSCHUHEN WIRD EMPFOHLEN.





**ACHTUNG:** Beim Herausnehmen eines Backblechs, Gitterrosts oder sonstigen heißen Behältern aus einem heißen Ofen ist stets äußerste Vorsicht geboten.

#### GRILLFUNKTION



Für optimale Ergebnisse wird empfohlen, den Backofen für 15 Minuten auf 230 °C vorzuheizen.

**Anleitung:**

- Schieben Sie den Gitterrost auf die obere Position in den Backofen.
- Legen Sie das Essen in eine Bratpfanne. Stellen Sie den Temperaturregler auf die gewünschte Temperatur.
- Stellen Sie die Zeitschaltuhr auf die von Ihnen gewünschte Garzeit.
- Stellen Sie den Funktionsschalter auf „Oberhitze“. 
- Verwenden Sie zum Prüfen oder Herausnehmen des gebratenen Gerichts den mitgelieferten Griff für den Gitterrost, mithilfe dessen Sie das Gericht hinein- und herauschieben können.
- Wenn der Grillvorgang abgeschlossen ist, stellen Sie die Backhitze auf „AUS“. 

#### RÖSTFUNKTION



**Anleitung:**

- Stellen Sie den Temperaturregler auf die gewünschte Temperatur.
- Stellen Sie den Funktionsschalter auf „Ober- & Unterhitze“. 
- Legen Sie die Lebensmittel auf den Gitterrost.
- Stellen Sie die Zeitschaltuhr auf die von Ihnen gewünschte Garzeit.
- Stellen Sie die Backhitze nach dem Rösten auf „AUS“. 

#### BACKFUNKTION

Für optimale Ergebnisse wird empfohlen, den Backofen für 15 Minuten auf 230 °C vorzuheizen.

### **Anleitung:**

- Stellen Sie den Temperaturregler auf die entsprechende Temperatur.
- Schieben Sie den Gitterrost auf die untere oder mittlere Führungsschiene.
- Legen Sie die Lebensmittel auf den Gitterrost und schieben Sie diesen in den Backofen.
- Übergießen Sie das Gericht nach Belieben mit Soßen oder Öl.
- Stellen Sie die Zeitschaltuhr auf die von Ihnen gewünschte Backzeit.
- Stellen Sie den Funktionsschalter auf „Unterhitze“. 
- Drehen Sie das Gericht nach der Hälfte der vorgeschriebenen Backzeit um.
- Stellen Sie die Backhitze nach dem Backen auf „AUS“. 

## **Pflege & Reinigung**

**Warnhinweis: Achten Sie darauf, den Backofen vor der Reinigung aus der Steckdose zu ziehen und abkühlen zu lassen.**

Falls gewünscht, wischen Sie die Wände mit einem feuchten Schwamm, Tuch oder Spülschwamm aus Nylon und einem milden Reinigungsmittel ab. **VERWENDEN SIE KEINE SCHEUERSCHWÄMME AUS STAHLWOLLE UND KEINE SCHEUERMITTEL UND SCHABEN SIE RÜCKSTÄNDE AN DEN WÄNDEN NICHT MIT EINEM METALLISCHEN GEGENSTAND AB, DA ALL DIESE METHODEN DEN BACKRAUM BESCHÄDIGEN KÖNNEN.**

Alle Zubehörteile sind in heißem Seifenwasser zu spülen oder können in der Spülmaschine gereinigt werden. Trocknen Sie die Teile anschließend ab. Die Backofentür kann mit einem feuchten Schwamm abgewischt und mit einem Papier- oder Stofftuch trockengerieben werden. Reinigen Sie die Außenflächen mit einem feuchten Schwamm. **VERWENDEN SIE KEIN SCHEUERMITTEL, DA DIESES DAS OBERFLÄCHENMATERIAL DES GEHÄUSES BESCHÄDIGEN KANN.**



# TURBO WAVE

## Mode d'emploi



Four électrique  
TT-EV14

220-240V~ 1200W

Lisez toutes les sections de cette brochure et suivez attentivement toutes les instructions

# CONSIGNES DE SÉCURITÉ IMPORTANTES

Lors de l'utilisation de votre four électrique, des consignes de sécurité de base devraient toujours être respectées :

1. **Lisez toutes les instructions.**
2. **Ne touchez pas** de surfaces chaudes. Utilisez toujours des poignées ou des boutons.
3. Une surveillance étroite est nécessaire quand tout appareil est utilisé par ou à proximité d'enfants.
4. Pour se protéger contre les chocs électriques, n'immergez pas le cordon, la prise ou une pièce quelconque du four dans l'eau ou dans tout autre liquide.
5. **Ne laissez pas** pendre le cordon sur le bord d'une table ou d'un comptoir, ou toucher des surfaces chaudes.
6. **Ne faites pas** fonctionner un appareil avec un cordon d'alimentation ou une prise endommagée ou après un dysfonctionnement de l'appareil, ou s'il a été endommagé de quelque manière que ce soit. Retournez l'appareil à l'établissement de service agréé le plus proche pour un examen, une réparation ou un ajustement.
7. L'utilisation d'accessoires non recommandés par le fabricant de l'appareil peut conduire à des dangers ou des blessures.
8. **Ne placez pas** sur ou à côté d'un brûleur à gaz chaud ou d'un brûleur électrique.
9. Lorsque vous faites fonctionner le four, gardez au moins 10 cm d'espace libre de tous les côtés du four pour permettre une circulation d'air adéquate.
10. Débranchez de la prise lorsqu'il n'est pas en cours d'utilisation et avant le nettoyage. Laissez-le refroidir avant d'enlever des pièces, et avant de le nettoyer.
11. Pour le déconnecter, faites tourner le contrôle de temps sur ARRÊT, puis débranchez la prise. Tenez toujours la prise, et ne tirez jamais le cordon d'alimentation.
12. Il faut faire preuve d'une extrême prudence lors du déplacement d'un bac d'égouttement contenant de l'huile chaude ou tout autre liquide chaud.
13. **Ne recouvrez pas** le plateau ramasse-miettes ou toute autre partie du four avec un film métallique. Cela peut entraîner un surchauffage du four.
14. Faites preuve d'une prudence extrême lorsque vous enlevez la plaque, les grilles ou que vous vous débarrassez de graisse chaude ou d'autres liquides chauds.
15. **Ne nettoyez pas** l'intérieur du four avec des tampons récurant en métal, des pièces peuvent se détacher du tampon et rentrer en contact avec des pièces électriques, créant un risque de choc électrique.
16. De la nourriture surdimensionnée ou des ustensiles en métal ne doivent pas être insérés dans un grille-pain, car cela peut créer un feu ou un risque de risque électrique.
17. Un incendie peut se produire si le four est couvert ou en contact avec un matériau inflammable, y compris des rideaux, des draperies, des murs et des objets similaires pendant son fonctionnement. Ne stockez aucun objet sur le couvercle lorsque l'appareil est en cours de fonctionnement.
18. Une extrême prudence devrait être exercée lors de l'utilisation des conteneurs de cuissons construits à partir de tout autre matériau que du métal ou du verre conçu pour aller dans le four.
19. Assurez-vous que rien ne rentre en contact avec les éléments supérieurs ou inférieurs du four.
20. **Ne placez aucun** des matériaux suivants dans le four : carton, plastique, papier ou tout matériau similaire.
21. **Ne stockez pas** tout autre matériel autre que les

accessoires recommandés par le fabricant dans le four lorsqu'il n'est pas en cours d'utilisation.

22. Portez toujours des gants protecteurs et isolants conçus pour le four lorsque vous insérez ou enlevez des produits du four chaud.

23. Cet appareil comporte une porte vitrée en verre de sécurité trempé. Le verre est plus solide que du verre ordinaire et plus résistant aux fractures. Le verre trempé peut cependant se briser au niveau

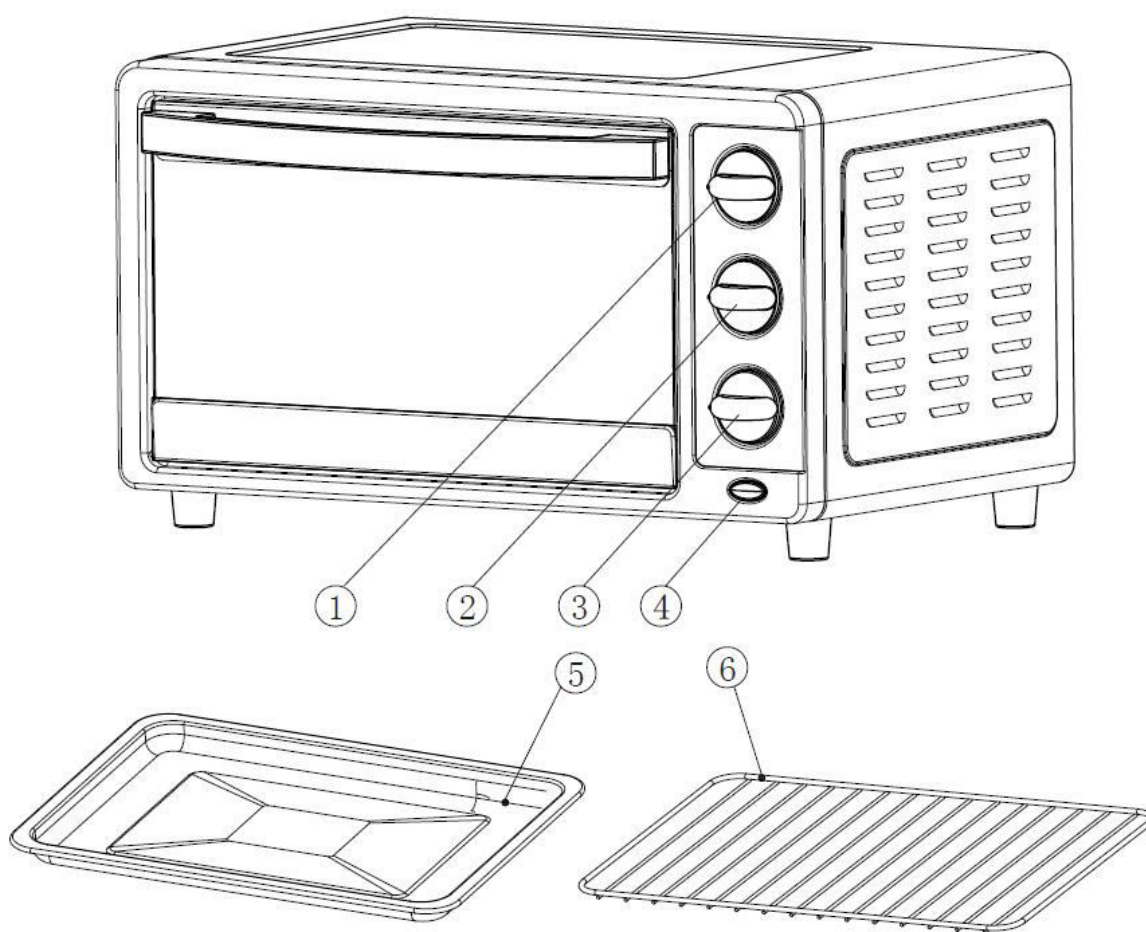
des extrémités. Éviter de gratter la surface ou d'ébrécher les extrémités.

24. Cet appareil est sur ARRÊT lorsque le bouton de contrôleur de temps est sur la position « ARRÊT ».

25. **N'utilisez pas** à l'extérieur. **N'immergez pas** le four dans l'eau.

26. **N'utilisez pas** l'appareil pour une utilisation différente que celle destinée.

#### COMPOSANTS ET ACCESSOIRES DU FOUR



1. Bouton du thermostat : pour ajuster la température de 100 °C à 230 °C
2. Sélection de chauffage : ARRÊT/chauffage supérieur/chauffage inférieur/chauffage supérieur & inférieur ;
3. Minuterie : depuis ARRÊT jusqu'à 30 minutes.
4. Témoin lumineux d'alimentation : il se met en marche lorsque la minuterie est activée
5. Plaque de cuisson
6. Grille métallique

## Avant d'utiliser votre four

1. Lisez toutes les instructions comprises dans ce manuel.
2. Assurez-vous que le four est débranché et que la minuterie est sur la position « Arrêt ».
3. Nettoyez tous les accessoires dans de l'eau chaude et savonneuse.
4. Séchez entièrement tous les accessoires et réassemblez-les dans le four. Branchez le four dans la prise.
5. Après avoir réassemblé votre four, faites-le fonctionner à 230 °C pendant environ 15 minutes pour éliminer tous les résidus d'emballage qui peuvent rester après le transport. Cela supprimera également toutes les odeurs initialement présentes.

**Veillez remarquer que :** Lorsque vous allumez votre four pour la première fois, des odeurs et de la fumée (environ 15 minutes) peuvent survenir. C'est normal et inoffensif. C'est dû à la combustion des substances protectrices appliquées sur les éléments chauffants.

### • Sélection des modes de cuisson :



Chaleur haute



Chaleur de sole



Convection naturelle

**AVERTISSEMENT :** POUR ÉVITER DES RISQUES DE BLESSURE OU DE BRULURES, NE TOUCHEZ PAS DE SURFACES CHAUDES QUAND LE FOUR EST EN COURS D'UTILISATION. NOUS SUGGÉRONS D'UTILISER DES GANTS.




**AVERTISSEMENT :** Soyez toujours extrêmement prudent lorsque vous enlevez du four la plaque de cuisson, la grille métallique ou tout autre récipient chaud.


## MODE GRILL

Pour de meilleurs résultats, il est recommandé que vous préchauffiez le four pendant 15 minutes à 230 °C.

### **Comment procéder :**



- Placez la grille métallique dans le four sur la position supérieure.
- Placez la pièce à griller dans une rôtissoire quelconque. Réglez le bouton de contrôle de température à la température souhaitée.
- Tournez le bouton de minuterie jusqu'à atteindre le temps de cuisson souhaité.
- Tournez le bouton de mode de cuisson jusqu'à « Chaleur haute ». 
- Pour contrôler la cuisson du rôti ou l'enlever du four, utilisez la poignée de plaque fournie pour vous

aider à faire glisser le rôti vers l'intérieur et vers l'extérieur.

- Lorsque la cuisson est terminée, tournez le bouton sur « arrêt ». 

## MODE CONVECTION NATURELLE



### Comment procéder :

- Sélectionnez la température souhaitée.
- Sélectionnez le mode de cuisson « Convection naturelle ». 
- Placez le plat sur la grille métallique.
- Tournez la minuterie jusqu'au temps de cuisson souhaité.
- Lorsque la cuisson est terminée, tournez le bouton sur « arrêt ». 

## MODE PÂTISSERIE ET GÂTEAU

Pour de meilleurs résultats, il est recommandé que vous préchauffiez le four pendant 15 minutes à 230 °C.

### Comment procéder :

- Sélectionnez la température adéquate.
- Placez la grille métallique sur le porte-grille du bas ou du milieu.
- Placez le plat sur la grille métallique et faites glisser dans le porte-grille.
- Assaisonnez la nourriture de sauces ou d'huile, comme souhaité.
- Tournez la minuterie jusqu'à la valeur du temps de cuisson souhaité.
- Sélectionnez le mode de cuisson « chauffage de sole ». 
- Tournez le plat lorsque vous êtes à mi-cuisson.
- Lorsque la cuisson est terminée, tournez le bouton sur « arrêt ». 

## Instructions de Soins & Nettoyage

**Avertissement : Assurez-vous de débrancher le four et de le refroidir avant le nettoyage.**

Si vous le souhaitez, nettoyez les parois avec une éponge humide, un tissu ou un chiffon en nylon et un détergent doux. **N'UTILISEZ PAS DE TAMPONS RÉCURANT EN LAINE D'ACIER, DE NETTOYANTS ABRASIFS OU NE FROTTEZ PAS LES PAROIS AVEC UN USTENSILE EN MÉTAL, CAR TOUTES CES MÉTHODES PEUVENT ENDOMMAGER L'INTÉRIEUR DU FOUR.**

Tous les accessoires devraient être nettoyés dans de l'eau chaude savonneuse et peuvent être nettoyés dans un lave-vaisselle. Ensuite, maintenez-les au sec. La porte peut être essuyée avec une éponge humide et essuyée à sec avec un papier ou une serviette en tissu. Nettoyez l'extérieur avec une éponge humide. **N'UTILISEZ PAS DE NETTOYANT ABRASIF, CAR CELA PEUT ENDOMMAGER LA FINITION EXTÉRIEURE. N'IMMERGEZ PAS LE FOUR DANS L'EAU.**





# TURBOWAVE

## Gebruiksaanwijzing



Elektrische oven  
**TT-EV14**

220-240V~ 1200W

Lees alle onderdelen van dit boekje en volg alle instructies zorgvuldig op

# BELANGRIJKE VEILIGHEIDSINSTRUCTIES

Wanneer u uw *Elektrische Oven* gebruikt, dient u altijd de volgende veiligheidsmaatregelen te treffen:

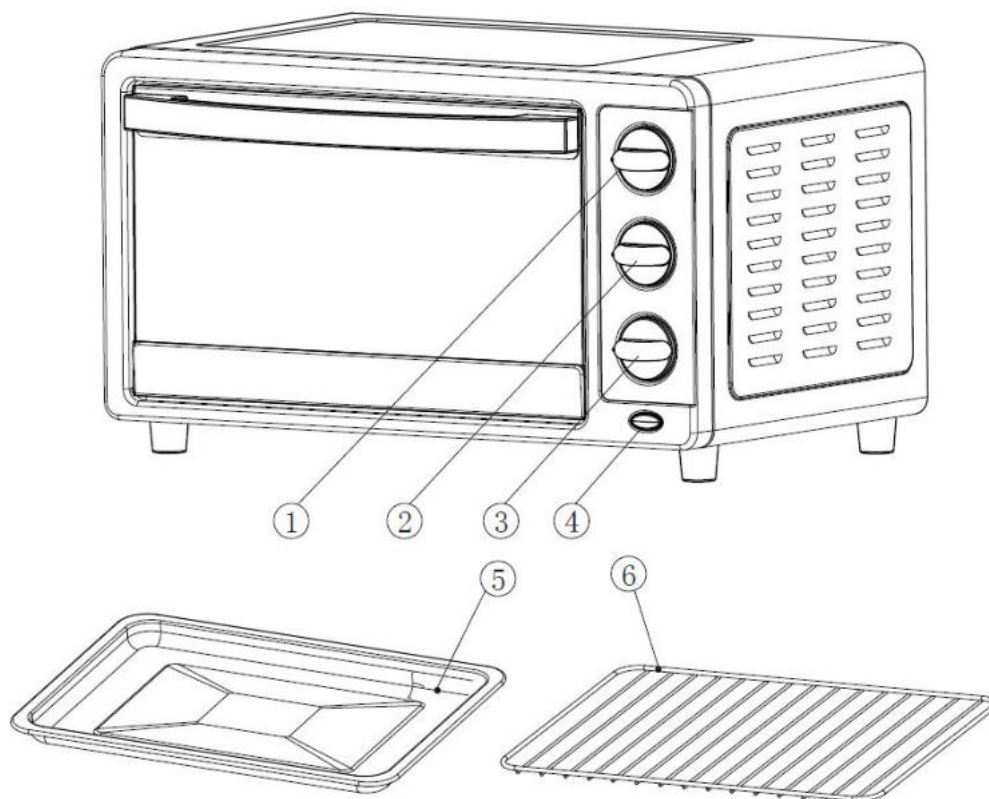
1. **Alle instructies lezen.**
2. Hete oppervlakken **niet** aanraken. Altijd handgrepen of knopen gebruiken.
3. Nauwkeurige toezicht is noodzakelijk wanneer een apparaat door kinderen wordt gebruikt.
4. Het snoer, de stekker of andere onderdelen van de oven niet in water of andere vloeistoffen onderdompelen om elektrische schokken te voorkomen.
5. Het snoer **niet** over de hoek van een tafel of het aanrecht laten hangen of in contact met hete oppervlakken laten komen.
6. Het apparaat **niet** gebruiken wanneer het snoer of de stekker beschadigd zijn of het apparaat op een andere manier beschadigd is geraakt. Lever het apparaat bij het dichtstbijzijnde geautoriseerde servicepunt in voor onderzoek of reparatie.
7. Het gebruik van toebehoor dat niet door de fabrikant wordt aanbevolen kan gevaar of letsel veroorzaken.
8. **Niet** op of naast heet gas of elektrische branders plaatsen.
9. Tijdens het gebruik minimaal 10 cm aan alle zijden van de oven vrijlaten om voor adequate luchtcirculatie te zorgen.
10. Van het stopcontact loskoppelen wanneer het apparaat niet in gebruik is en voordat u het schoonmaakt. Laat het apparaat eerst afkoelen voordat u delen toevoegt of verwijdert of voordat u het schoonmaakt.
11. Om het apparaat uit te schakelen, de timer op OFF zetten en vervolgens de stekker loskoppelen. De stekker altijd vasthouden en nooit aan het snoer trekken.
12. Wees bijzonder voorzichtig wanneer u een lekbak met hete olie of andere hete vloeistoffen hanteert.
13. De kruimelbak of andere onderdelen van de oven **niet met** metaalfolie afdekken. Daardoor zou de oven oververhit kunnen raken.
14. Wees bijzonder voorzichtig wanneer u de bakplaat of roosters verwijdert of heet vet of andere hete vloeistoffen weggooit.
15. De binnenkant van de oven **niet** met metalen schuursponzen schoonmaken omdat stukjes van de spons af kunnen breken en met elektrische onderdelen in aanraking kunnen komen, wat leidt tot een risico op elektrische schok.
16. Buitenmaatse levensmiddelen of metalen gereedschappen moeten niet in de toasteroven worden ingevoerd omdat deze brand of elektrische schokken kunnen veroorzaken.
17. Er zou brand kunnen ontstaan wanneer de oven tijdens het gebruik afgedekt is of met ontvlambaar materiaal in aanraking komt zoals gordijnen, muren etc. Geen voorwerpen bovenop het apparaat laten liggen wanneer het in gebruik is.
18. Wees bijzonder voorzichtig wanneer u met voorwerpen kookt of bakt die niet van metaal of ovenvast glas zijn gemaakt.
19. Zorg ervoor dat niets de bovenste of onderste elementen van de oven aanraakt.
20. **Geen** van de volgende materialen in de oven plaatsen: karton, plastic, papier of vergelijkbare materialen.
21. **Geen** materialen behalve het door de fabrikant aanbevolen toebehoor in deze oven opbergen wanneer hij niet in gebruik is.
22. Altijd beschermende, geïsoleerde ovenwanten dragen wanneer u voorwerpen in de hete oven plaatst of eruit haalt.
23. Dit apparaat heeft een geharde veiligheidsglasdeur. Dit glas is sterker dan gewoon glas en beter bestand tegen breuken. Gehard glas kan alsnog aan de randen breken. Voorkom krassen op het oppervlak of inkervingen aan de randen.
24. Dit apparaat staat **UIT** wanneer de timerknop op

"OFF" staat.

25. **Niet** buiten gebruiken. De oven niet in water onderdompelen.

26. Het apparaat **niet** voor oneigenlijke doeleinden gebruiken.

#### ONDERDELEN EN TOEBEHOOR VAN DE OVEN



1. Oventhermostaat: om de baktemperatuur van 100°C tot 230°C aan te passen
2. Warmtekeuze: OFF / bovenwarmte / onderwarmte / boven- & onderwarmte;
3. Timer: van OFF tot 30 minuten.
4. Stroomlampje: brandt wanneer de timer aanstaat;
5. Bakplaat
6. Rooster

### Voor het gebruik van uw oven

1. Alle instructies in deze gebruiksaanwijzing doorlezen.
2. Zorg ervoor dat de oven losgekoppeld is en de **timer** in de "OFF"-positie staat.
3. Al het toebehoor in warm zeepwater wassen.
4. Al het toebehoor zorgvuldig drogen en de oven weer in elkaar zetten. De oven aan het stopcontact

aansluiten.

5. Wanneer de oven weer volledig in elkaar is gezet, gedurende ongeveer 15 minuten de functie "boven- en onderwarmte" op 230°C instellen om eventuele verpakkingsresiduen te verwijderen. Dit zal alle aanvankelijk aanwezige geuren elimineren.

**Let op:** Bij het eerste gebruik kunnen geuren en rook ontstaan (ongeveer 15 minuten). Dit is normaal en onschadelijk en komt door het verbranden van de beschermende laag op de verwarmingselementen.

• **Warmtekeuzes:**



bovenwarmte



onderwarmte



boven- en onderwarmte

**WAARSCHUWING:** TIJDENS HET GEBRUIK HETE OPPERVLAKKEN NIET AANRAKEN OM HET RISICO OP LETSEL OF BRANDWONDEN TE VOORKOMEN. GEBRUIK VAN OVENWANTEN AANBEVOLEN.



**LET OP:** Wees bijzonder voorzichtig wanneer u de bakplaat, het rooster of andere hete voorwerpen uit de hete oven haalt.

## BRADEN

Voor de beste resultaten adviseren wij om de oven gedurende 15 minuten op 230°C voor te verwarmen.


**Gebruik:**

- Plaats het rooster op de bovenste positie van de oven.
- Plaats het eten op de bakplaat. Stel de temperatuurknop in op de gewenste temperatuur.
- Draai de timer om de gewenste braadtijd in te stellen.
- Draai de functieknop tot "Bovenwarmte"
- Gebruik de handgrepen om de bakplaat in en uit te schuiven wanneer u het eten wilt controleren of uit de oven halen.
- Wanneer het braden voltooid is, de warmteoptie "OFF" kiezen.

## TOASTEN

**Gebruik:**



- Stel de temperatuurknop in op de gewenste temperatuur.
- Draai de functieknop tot "Boven- en onderwarmte".
- Plaats het eten op het rooster.
- Draai de timer om de gewenste kooktijd in te stellen.

- Wanneer het braden voltooid is, de warmteoptie "OFF" kiezen. 

## BAKKEN

Voor de beste resultaten adviseren wij om de oven gedurende 15 minuten op 230°C voor te verwarmen.

### Gebruik:

- Stel de temperatuurknop in op de gewenste temperatuur.
- Plaats het rooster op de onderste of middenpositie.
- Plaats het eten op het rooster en schuif in.
- Eten met saus of olie bestrijken, indien gewenst.
- Draai de timer om de gewenste kooktijd in te stellen.
- Draai de functieknop tot "Onderwarmte". 
- Eten na de helft van de aanbevolen kooktijd omdraaien.
- Wanneer het braden voltooid is, de warmteoptie "OFF" kiezen. 

## Onderhoud & schoonmaak

**Waarschuwing: Zorg ervoor dat de oven voor het schoonmaken is afgekoeld en losgekoppeld.**

Indien gewenst, de wanden met een vochtige spons, nylon schuur spons of een vochtig doekje met mild afwasmiddel afvegen. **GEEN STAALWOLLEN SCHUURSPONZEN OF SCHUURMIDDELEN GEBRUIKEN OF DE WANDEN MET METALEN GEREEDSCHAPPEN KRASSEN. AL DEZE HANDELINGEN KUNNEN SCHADE VEROORZAKEN.**

Al het toebehoor moet in warm zeepwater worden gewassen of in de vaatwasser worden gereinigd. Vervolgens droog bewaren. De deur kan met een vochtige spons afgeveegd worden en vervolgens met een (papieren) doekje gedroogd worden. De buitenkant met een vochtige spons schoonmaken. **GEEN SCHUURMIDDELEN GEBRUIKEN OMDAT DEZE DE BUITENAFWERKING KUNNEN BESCHADIGEN. NIET IN WATER ONDERDOMPELEN.**



# TURBOWAVE

## MANUALE DI ISTRUZIONI



Forno elettrico  
**TT-EV14**

**220-240 V ~ 1200 W**

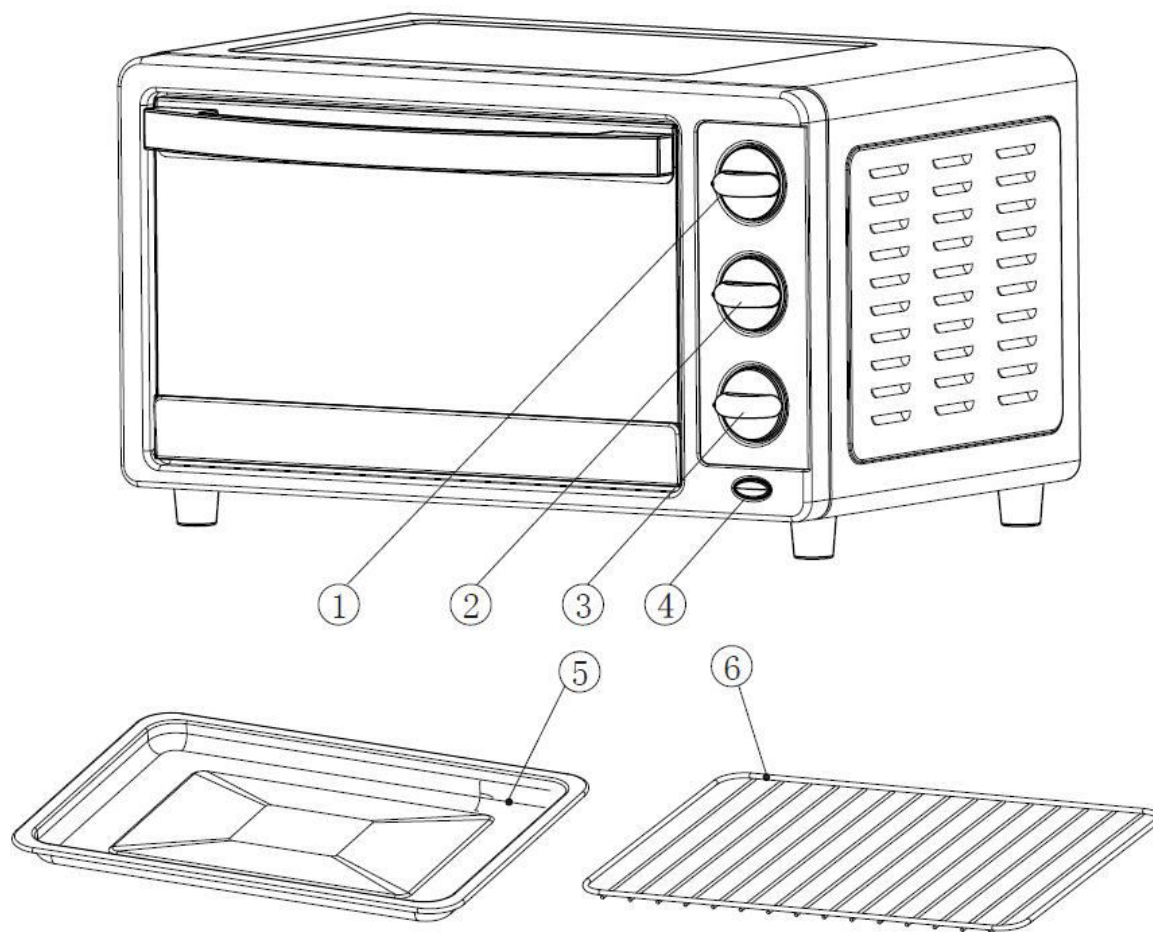
**Leggere tutte le sezioni del presente manuale e seguire attentamente tutte le istruzioni**

# **IMPORTANTI ISTRUZIONI DI SICUREZZA**

Quando si utilizza il *Forno elettrico*, occorre osservare delle basilari precauzioni di sicurezza:

1. Leggere tutte le istruzioni.
2. Non toccare le superfici calde. Usare sempre le maniglie o le manopole.
3. È necessario vigilare attentamente se un apparecchio viene utilizzato vicino a un bambino o dal bimbo stesso.
4. Per evitare scosse elettriche, non immergere il cavo, la spina o qualsiasi parte del forno in acqua o in altri liquidi.
5. Non far pendere il cavo dal bordo del tavolo o del piano di lavoro ed evitare che tocchi superfici calde.
6. Non utilizzare l'apparecchio con il cavo o la spina danneggiati o dopo un malfunzionamento o altri danni dell'apparecchio stesso. Portare l'apparecchio presso il più vicino centro riparazioni autorizzato per farlo esaminare, riparare o rimettere a punto.
7. L'utilizzo di accessori non consigliati dal produttore può causare rischi o infortuni.
8. Non posizionare l'apparecchio sopra o vicino un fornello a gas o elettrico.
9. Quando si utilizza il forno, lasciare liberi almeno 10 cm di spazio intorno all'apparecchio per permettere un'adeguata circolazione dell'aria.
10. Scollegare il forno dalla presa elettrica quando non è in uso e prima di pulirlo. Farlo raffreddare prima di montare o smontare dei pezzi, e prima di pulirlo.
11. Per spegnerlo, posizionare il timer su OFF e poi rimuovere la spina. Impugnare sempre la spina e non tirare mai il cavo.
12. Occorre avere molta cautela quando si sposta un apparecchio contenente olio caldo o altri liquidi caldi.
13. Non coprire il vassoio delle briciole né altre parti del forno con carta d'alluminio. Potrebbe far surriscaldare il forno.
14. Fare molta attenzione nel rimuovere il vassoio, le griglie o quando si smaltiscono grasso caldo o altri liquidi caldi.
15. Non pulire l'interno del forno con spugnette abrasive, in quanto alcune particelle potrebbero staccarsi dalla spugna ed entrare in contatto con le parti elettriche, creando il rischio di scosse elettriche.
16. In un fornello elettrico non vanno inseriti cibi troppo grossi né utensili metallici perché possono provocare un incendio o causare scosse elettriche.
17. Se il forno venisse coperto o entrasse in contatto con materiali infiammabili, incluse tende, tessuti, pareti e simili, mentre è in funzione, potrebbe verificarsi un incendio. Non posizionare oggetti sopra l'apparecchio quando è in funzione.
18. Occorre essere molto cauti quando si cucina o si infornano recipienti di materiali diversi dal metallo o dal vetro da forno.
19. Assicurarsi che nulla tocchi gli elementi superiori o inferiori del forno.
20. **Non** mettere nel forno i seguenti materiali: cartone, plastica, carta o simili.
21. **Non** riporre nel forno nessun materiale al di fuori degli accessori raccomandati dal produttore quando l'apparecchio non viene utilizzato.
22. Quando si inseriscono o si ritirano contenitori dal forno, proteggersi sempre indossando guanti termoisolanti.
23. Questo apparecchio ha uno sportello di vetro temperato di sicurezza. Questo vetro è più forte e più resistente alle rotture rispetto al vetro normale. Tuttavia, il vetro temperato può rompersi sui bordi. Evitare di graffiare la superficie dello sportello o di sbreccare i bordi.
24. Questo apparecchio è spento quando il tasto Timer è in posizione "OFF".
25. **Non** utilizzarlo all'aperto. Non immergere il forno nell'acqua.
26. **Non** utilizzare l'apparecchio per scopi diversi da quello stabilito.

## PARTI E ACCESSORI DEL FORNO



1. Termostato del forno: per regolare la temperatura da 100 °C a 230 °C;
2. Selezione degli elementi riscaldanti: OFF / Riscaldamento elementi superiori / Riscaldamento elementi inferiori / Riscaldamento elementi superiori e inferiori;
3. Timer: da spento OFF fino a 30 minuti.
4. Spia luminosa di accensione: si illumina quando il timer è in funzione;
5. Teglia
6. Griglia metallica

### Prima di usare il forno

1. Leggere tutte le istruzioni incluse nel presente manuale.
2. Accertarsi che il forno sia scollegato e che il **Timer** si trovi nella posizione "OFF".
3. Lavare tutti gli accessori in acqua calda saponata.
4. Asciugare accuratamente tutti gli accessori e riassemblyarli nel forno. Inserire la spina del forno nella presa di corrente.
5. Dopo aver riassemblyato il forno, farlo funzionare a 230 °C con la funzione Riscaldamento elementi superiori e inferiori per circa 15 minuti per eliminare ogni residuo dell'imballaggio che potrebbe essere rimasto dopo il trasporto. Così facendo verrà eliminata anche ogni traccia di odore inizialmente presente.

**Nota bene:** Le operazioni iniziali di avvio possono causare fumo e cattivo odore (per 15



minuti circa). È normale e innocuo. Si deve alla combustione della sostanza protettiva applicata agli elementi riscaldanti.

• **Selezione degli elementi riscaldanti:**



elementi riscaldanti superiori



elementi riscaldanti inferiori



elementi riscaldanti superiori e inferiori

**ATTENZIONE:** PER EVITARE IL RISCHIO DI LESIONI O SCOTTATURE, NON TOCCARE LE SUPERFICI CALDE QUANDO IL FORNO È IN FUNZIONE. SI CONSIGLIA DI UTILIZZARE GUANTI.



**ATTENZIONE:** Fare sempre molta attenzione quando si rimuovono da un forno caldo teglie, griglie e ogni altro recipiente.

## PER GRATINARE

Per ottenere i migliori risultati, si consiglia di preriscaldare il forno per 15 minuti a 230 °C.

**Operazioni:**

- Inserire la griglia metallica nel forno nella posizione più alta.
- Mettere il cibo in una teglia da arrosto. Impostare la manopola del termostato alla temperatura desiderata.
- Impostare il timer sul tempo di cottura desiderato.
- Impostare la funzione “elementi riscaldanti superiori”.
- Per controllare o ritirare il cibo, utilizzare il manico per teglia fornito per facilitare lo scorrimento della teglia dentro e fuori dal forno.
- Quando la cottura è completa, impostare la funzione di riscaldamento su “off”.

## PER TOSTARE



**Operazioni:**

- Impostare la manopola del termostato alla temperatura desiderata.
- Impostare la funzione “elementi riscaldanti superiori e inferiori”.
- Posizionare il cibo sulla griglia.
- Impostare il timer sul tempo di cottura desiderato.
- Quando la cottura è completa, impostare la funzione di riscaldamento su “off”.

## PER ARROSTIRE

Per ottenere i migliori risultati, si consiglia di preriscaldare il forno per 15 minuti a 230 °C.

### Operazioni:

- Impostare la manopola del termostato alla temperatura appropriata.
- Posizionare la griglia metallica sul supporto medio o su quello più in basso.
- Mettere il cibo sulla griglia metallica.
- Spennellare il cibo con salse o con olio, a piacere.
- Impostare il timer sul tempo di cottura desiderato.
- Impostare la funzione “elementi riscaldanti inferiori”. 
- Girare il cibo a metà cottura.
- Quando la cottura è completa, impostare la funzione del riscaldamento su “off”. 

## Manutenzione e pulizia

**Attenzione: accertarsi di aver scollegato e fatto raffreddare il forno prima di pulirlo.**

Si possono pulire le pareti del forno con una spugna, un panno o una spugnetta abrasiva sintetica inumiditi e con un detergente delicato. **NON UTILIZZARE SPUGNETTE ABRASIVE DI LANA METALLICA O DETERGENTI ABRASIVI E NON GRATTARE LE PARETI CON UN UTENSILE DI METALLO, PERCHÉ IL FORNO SI POTREBBE DANNEGGIARE.**

Tutti gli accessori vanno lavati in acqua calda saponata o nella lavastoviglie. Conservarli asciutti. Lo sportello si può pulire con una spugna umida e poi va asciugato con una salvietta di carta o di cotone. Pulire la parte esterna con una spugna umida. **NON USARE DETERGENTI ABRASIVI PERCHÉ POTREBBERO DANNEGGIARE LA RIFINITURA ESTERNA. NON IMMERGERE IL FORNO NELL'ACQUA.**



**TURBOWAVE**

## Manual de instrucciones



## Horno eléctrico TT-EV14

220-240V ~ 1200W

Lea todas las secciones de este folleto y siga cuidadosamente todas las instrucciones.

# INSTRUCCIONES IMPORTANTES DE SEGURIDAD

Al usar su *horno eléctrico*, siempre deben observarse las siguientes precauciones básicas de seguridad:

1. Lea todas las instrucciones.
2. **No** toque las superficies calientes. Utilice siempre los mangos o perillas del producto.
3. Es necesario supervisar de cerca cuando un aparato es usado por -o cerca- de niños.
4. No sumerja el cable, el enchufe ni ninguna parte del horno en agua, ni en ningún otro líquido; de esta manera podrá protegerse contra descargas eléctricas.
5. **No** deje que el cable cuelgue sobre el borde de una mesa o de un mostrador, ni que este toque superficies calientes.
6. **Nunca** utilice un aparato si el enchufe o el cable están dañados; tampoco lo haga si el aparato tiene alguna falla o ha sido dañado de alguna manera. En ese caso, envíe el aparato al centro de servicio autorizado más cercano para que lo examinen, reparen o ajusten.
7. El uso de accesorios no recomendados por el fabricante del aparato puede causar riesgos o lesiones.
8. **Nunca** coloque el aparato sobre -ni cerca de- una estufa de gas o un calentador eléctrico.
9. Cuando utilice el horno, mantenga al menos 10 cm de espacio libre en todos los lados del horno para así permitir una circulación adecuada del aire.
10. Desenchufe la toma de corriente cuando no esté en uso y también antes de limpiar. Deje que el horno se enfríe antes de colocar o quitar alguna pieza y, además, antes de limpiarlo.
11. Si va a desconectar el horno, gire primero la perilla hacia la posición OFF y luego sí desconecte el enchufe. Siempre desconecte el enchufe directamente y nunca tire del cable.
12. Se debe tener extremo cuidado al mover una olla o recipiente que contenga aceite caliente u otros líquidos calientes.
13. **No** cubra la bandeja recolectora de residuos ni ninguna otra parte del horno con papel de aluminio. Esto puede causar que el horno se recaliente.
14. Tenga mucho cuidado al retirar la bandeja o las rejillas y al desechar grasa u otros líquidos calientes.
15. **No** limpie el interior del horno con esponjillas metálicas; las piezas pueden romperse y tocar las partes eléctricas, ocasionando así un riesgo de descarga eléctrica.
16. No se deben introducir alimentos de gran tamaño ni utensilios metálicos en el horno; estos pueden provocar un incendio o un riesgo eléctrico.
17. Se puede producir un incendio si el horno está cubierto con -o toca a- un material inflamable (incluyendo cortinas, persianas, paredes y similares) cuando está en funcionamiento. No coloque ningún objeto sobre el aparato mientras esté en funcionamiento.
18. Se deben tomar precauciones especiales cuando se utilicen recipientes para cocinar u hornear fabricados con algo que no sea metal o cristal resistente a altas temperaturas.
19. Asegúrese de que nada toque los elementos superiores o inferiores del horno.
20. **No** coloque ninguno de los siguientes materiales en el horno: cartón, plástico, papel o cualquier otro material similar.
21. Si no está usando el horno, **no** almacene nada en él que sea distinto a los accesorios recomendados por el fabricante.
22. Use siempre guantes protectores y aislantes cuando inserte o retire objetos del horno caliente.
23. Este aparato tiene una puerta de vidrio templado de seguridad. Este vidrio es más resistente que el

vidrio ordinario y más resistente a roturas. Pero, de todas maneras, el vidrio templado puede romperse alrededor de los bordes. Por eso evite rayar la superficie de la puerta o mellar los bordes.

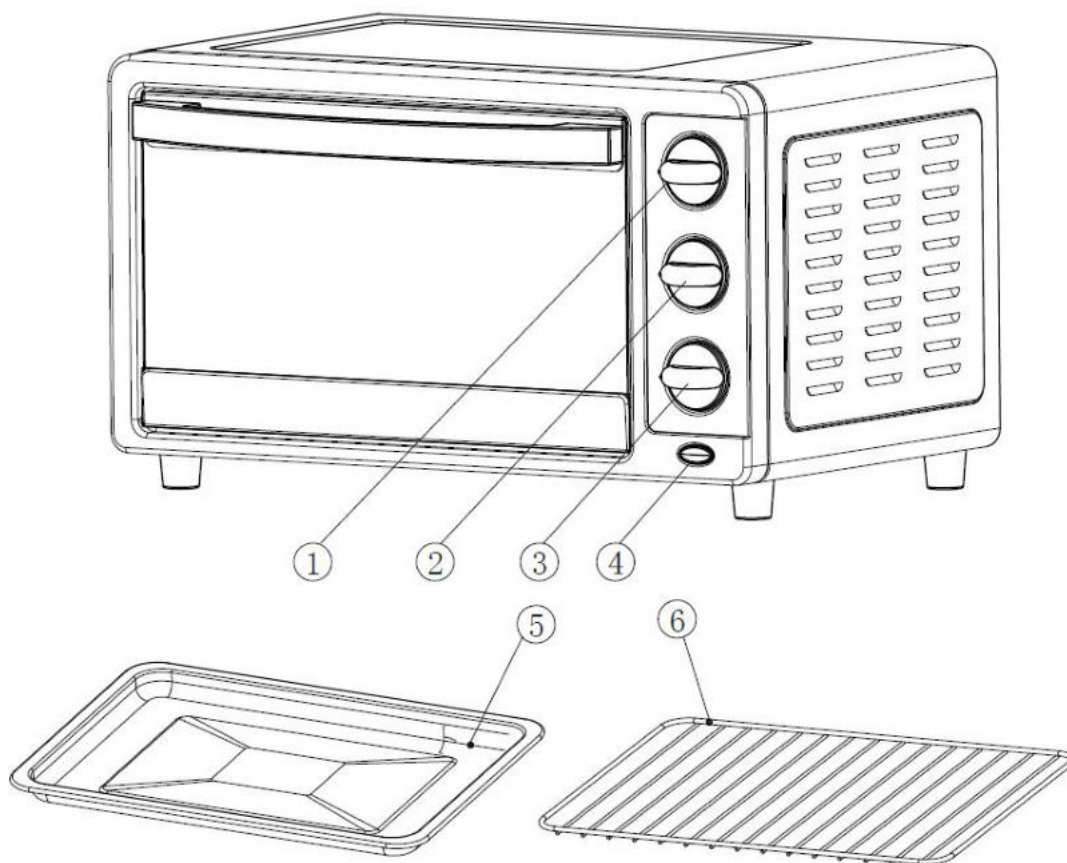
24. Este aparato está APAGADO cuando la perilla de

control del temporizador está en la posición "OFF".

25. **No** lo utilice al aire libre. No sumerja el horno en agua.

26. **No** utilice este aparato para un uso distinto al previsto.

#### COMPONENTES DE HORNO DEL HORNO Y ACCESORIOS



1. Perilla de termostato: para ajustar la temperatura de 100°C a 230°C;
2. Selección de fuente de calor: OFF/ Calentadores superiores/ Calentadores inferiores/ Calentadores superiores e inferiores;
3. Temporizador: de OFF a 30 minutos.
4. Luz indicadora de encendido: se enciende cuando el temporizador está encendido;
5. Bandeja de horneado;
6. Rejilla de alambre;

## Antes de usar el horno

1. Lea todas las instrucciones de este manual.
2. Asegúrese de que el horno esté desenchufado y que el temporizador esté en la posición "OFF".
3. Lave todos los accesorios con agua caliente y jabón.
4. Seque bien todos los accesorios y vuelva a colocarlos en el horno. Conecte el horno a la toma de corriente.
5. Después de volver a ensamblar el horno, póngalo en marcha a 230 °C durante a minutos con el calor funcionando arriba y abajo; de esta manera podrá eliminar cualquier residuo de embalaje que haya podido quedar después del envío. Esto también eliminará todos los rastros de olor presentes inicialmente.

**Tenga en cuenta:** La primera puesta en marcha puede producir olor y humo (unos 15 minutos). Esto es normal e inofensivo. Se debe a la combustión de la sustancia protectora aplicada a los elementos calefactores.

### • Selección de fuente de calor:



calentadores superiores



calentadores inferiores



calentadores superiores e inferiores

**ADVERTENCIA:** PARA EVITAR EL RIESGO DE LESIONES O QUEMADURAS, NO TOQUE LAS SUPERFICIES CALIENTES CUANDO EL HORNO ESTÉ EN USO. SE RECOMIENDA USAR GUANTES.





**PRECAUCIÓN:** Siempre tenga mucho cuidado al retirar la bandeja de horneado, la rejilla de alambre o cualquier otro recipiente caliente de un horno caliente.

## CÓMO ASAR



Para obtener los mejores resultados, se recomienda precalentar el horno durante 15 minutos a 230 °C

### **FUNCIONAMIENTO:**

- Coloque la rejilla de alambre en el horno en la posición superior.
- Coloque los alimentos en una bandeja para asar. Ajuste la perilla de control de temperatura a la temperatura deseada.
- Gire la perilla de control de tiempo hasta el tiempo de cocción deseado.
- Gire la perilla de control de funciones y elija la opción de calentadores superiores. 
- Si desea revisar o retirar el alimento asado, use el mango para la bandeja provisto; esto le ayudará a deslizar el alimento asado hacia adentro y hacia afuera.
- Cuando haya terminado de asar, gire la perilla hacia la posición "off". 

## CÓMO TOSTAR



### FUNCIONAMIENTO:

- Ajuste la perilla de control de temperatura a la temperatura deseada.
- Gire la perilla de control de funciones y elija la opción de calentadores e inferiores. 
- Coloque la comida en la rejilla de alambre.
- Gire la perilla de control de tiempo hasta el tiempo de cocción deseado.
- Cuando haya terminado de tostar, gire la perilla hacia la posición "off". 

## CÓMO HORNEAR

Para obtener los mejores resultados, se recomienda precalentar el horno durante 15 minutos a 230°C.

### FUNCIONAMIENTO:

- Ajuste el control de temperatura a la temperatura adecuada.
- Coloque la rejilla de alambre en la rendija de soporte inferior o de la de mitad.
- Coloque la comida en la rejilla de alambre y deslice la rejilla de alambre en la rendija.
- Rocíe los alimentos con salsas o aceite, según lo desee.
- Gire la perilla de control de tiempo hasta el tiempo de cocción deseado.
- Gire la perilla de control de funciones y elija la opción de calentadores inferiores. 
- Voltee la comida cuando haya alcanzado la mitad del tiempo de horneado.
- Cuando haya terminado de hornear, gire la perilla hacia la posición "off". 

## Cuidado y limpieza

**Advertencia: Asegúrese de desenchufar el horno y de dejarlo enfriar antes de limpiarlo.**

Si lo desea, limpie las paredes con una esponja húmeda, un paño o trapo de limpieza de nylon y un detergente suave. **NO UTILICE ESPONJILLAS DE ACERO, LIMPIADORES ABRASIVOS, TAMPOCO RASPE LAS PAREDES CON UN UTENSILIO METÁLICO. TODOS ESTOS MÉTODOS PUEDEN DAÑAR EL EQUIPO.**

Todos los accesorios se deben lavar con agua caliente jabonosa; también se pueden lavar en el lavavajillas. Luego manténgalos secos. La puerta puede limpiarse con una esponja húmeda y secarse con un papel o una toalla de tela. Limpie el exterior con una esponja húmeda. **NO USE UN LIMPIADOR ABRASIVO, PUES PUEDE DAÑAR EL ACABADO EXTERIOR. NO SUMERJA EL HORNO EN AGUA.**

# TURBOWAVE

## INSTRUKCJA OBSŁUGI



### PIEKARNIK ELEKTRYCZNY TT-EV14

[www.zline-world.com](http://www.zline-world.com)



**220-240V~ 1200W**

**14L**

**Uważnie przeczytaj wszystkie części tej broszury i postępuj zgodnie ze wszystkimi instrukcjami. Ten piekarnik jest przeznaczony wyłącznie do użytku domowego.**

**WAŻNE INSTRUKCJE BEZPIECZEŃSTWA**

**Podczas używania piekarnika podstawowe procedury bezpieczeństwa powinny być zachowane.**

**1. Przeczytaj uważnie wszystkie instrukcje.**

2. Nie dotykaj gorących powierzchni. Używaj gałek i uchwytów.
3. Konieczny jest ścisły nadzór, gdy urządzenie jest używane przez dzieci lub w ich pobliżu.
4. Aby uchronić się przed porażeniem prądem elektrycznym, nie należy zanurzać przewodu, wtyczki ani jakichkolwiek części kuchenki w wodzie ani żadnych innych płynach.
5. Nie pozwól, aby przewód wisiał nad krawędzią stołu lub blatu, lub dotykał gorących powierzchni.
6. Nie używaj urządzenia z uszkodzonym przewodem lub wtyczką, po nieprawidłowym działaniu lub uszkodzeniu urządzenia w jakikolwiek sposób. Zwróć urządzenie do najbliższej autoryzowanej placówki serwisowej w celu sprawdzenia, naprawy lub regulacji.
7. Używanie akcesoriów dodatkowych niezalecanych przez producenta urządzenia może spowodować zagrożenie lub obrażenia.
8. Nie umieszczaj urządzenia na gorącym gazie lub palniku elektrycznym ani w jego pobliżu.
9. Podczas obsługi piekarnika należy zachować co najmniej 10 cm wolnej przestrzeni ze wszystkich stron piekarnika, aby umożliwić odpowiednią cyrkulację powietrza.
10. Odłącz urządzenie od gniazdka z prądem, gdy nie jest używane i przed czyszczeniem. Pozostaw do schłodzenia przed założeniem lub zdjęciem części oraz przed czyszczeniem.
11. Aby odłączyć, przekręć regulator czasu na OFF, a następnie odłącz wtyczkę. Zawsze trzymaj wtyczkę i nigdy nie ciągnij za przewód.
12. Należy zachować najwyższą ostrożność podczas przenoszenia tacy ociekowej zawierającej gorący olej lub inne gorące ciecze.
13. Nie przykrywaj tacy okruszowej ani żadnej części piekarnika folią metalową. Może to spowodować przegrzanie piekarnika.
14. Zachowaj szczególną ostrożność podczas wyjmowania tacy, stojaków lub usuwania gorącego tłuszczu lub innych gorących płynów.
15. Nie czyść wnętrza piekarnika metalowymi podkładkami do szorowania, kawałki mogą zerwać wkładkę i dotknąć części elektrycznych, stwarzając ryzyko porażenia prądem.
16. W kuchence z tosterem nie wolno umieszczać nadmiernej żywności ani metalowych naczyń, ponieważ mogą one spowodować pożar lub ryzyko porażenia prądem.
17. Pożar może powstać, jeśli piekarnik jest przykryty lub dotyka materiału łatwopalnego, w tym zasłon, ścian itp. Podczas pracy nie przechowuj żadnych przedmiotów na urządzeniu.
18. Należy zachować szczególną ostrożność podczas gotowania lub pieczenia z użyciem pojemników wykonanych z elementów innych niż metal lub szkło żaroodporne.
19. Upewnij się, że nic nie dotyka górnych lub dolnych elementów kuchenki.
20. Nie umieszczaj w piekarniku żadnego z następujących materiałów: tektury, plastiku,

papieru ani niczego podobnego.

21. Nie przechowuj żadnych materiałów innych niż zalecane przez producenta akcesoria w tym piekarniku, gdy nie są używane.

22. Podczas wkładania i wyjmowania przedmiotów z gorącego piekarnika należy zawsze nosić ochronne, izolowane rękawice kuchenne.

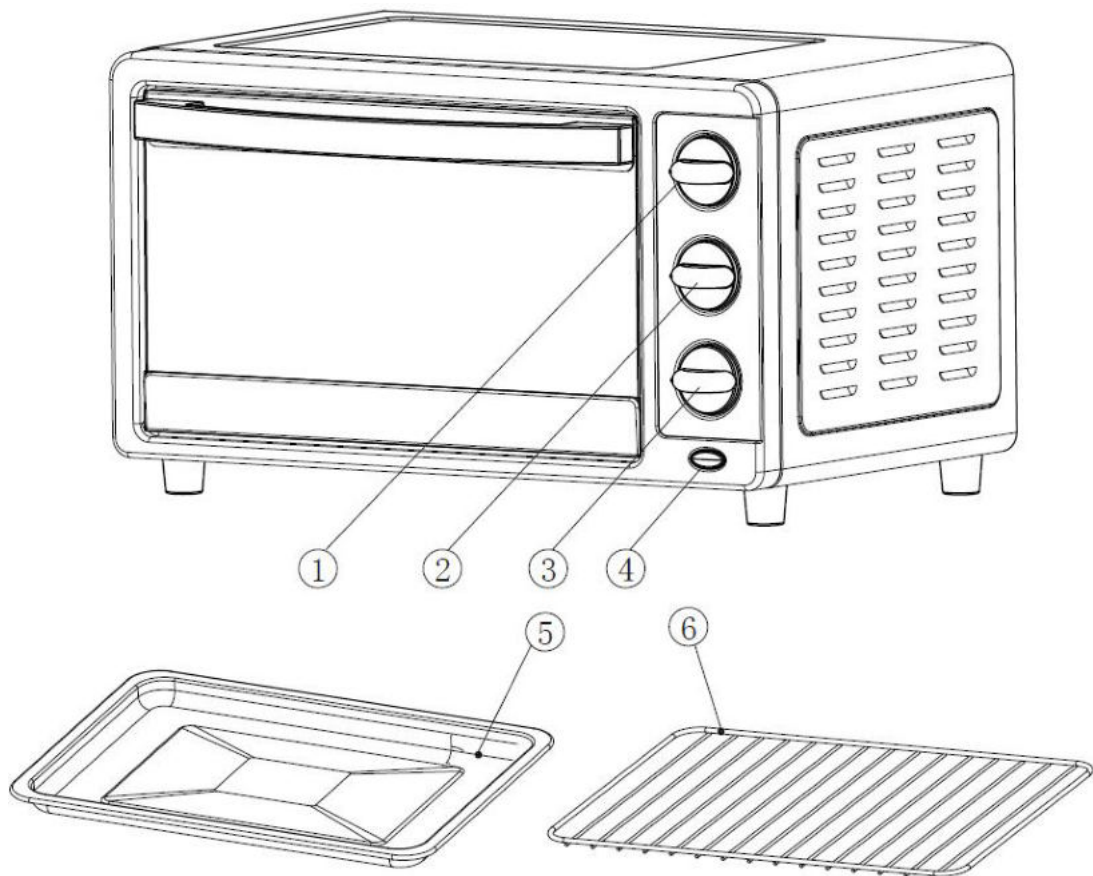
23. To urządzenie ma hartowane, bezpieczne drzwi szklane. Szkło mocniejsze niż zwykłe szkło i bardziej odporne na pęknięcie. Szkło hartowane może być podatne na łamanie krawędzi. Unikaj zarysowania powierzchni drzwi lub nacierania krawędzi.

24. To urządzenie jest WYŁĄCZONE, gdy przycisk sterowania czasowego znajduje się w pozycji "OFF".

25. Nie używaj na zewnątrz. Nie zanurzaj piekarnika w wodzie.

26. Nie używaj urządzenia do innych celów niż przewidziane przez producenta.

### ELEMETY I AKCESORIA PIEKARNIKA:



1. Pokręto temperatury piekarnika: do regulacji temperatury gotowania od 100 ° C do 230 ° C;
2. Wybór ogrzewania: OFF / ogrzewanie górne / ogrzewanie dolne / ogrzewanie górne i dolne;
3. Czasomierz: od OFF do 30 minut.
4. Kontrolka zasilania: włącza się, gdy czasomierz jest włączony;
5. Taca piekarnika.
6. Kosz na druty.

## PRZED UŻYCIEM PIEKARNIKA

1. Przeczytaj wszystkie instrukcje zawarte w tej broszurze.
2. Upewnij się, że piekarnik jest odłączony, a czasomierz znajduje się w pozycji "OFF".
3. Umyj wszystkie akcesoria w gorącej wodzie z mydłem.
4. Dokładnie osusz wszystkie akcesoria i zmontuj je w piekarniku. Podłącz piekarnik do gniazdka.
5. Po ponownym montażu piekarnika, należy go uruchomić w temperaturze 230 °C przy funkcji grzania górnego i dolnego przez około 15 minut, aby wyeliminować wszelkie resztki opakowania, które mogą pozostać po zabezpieczeniu w wysyłce. Spowoduje to również usunięcie wszelkich śladów początkowego zapachu.

**ZWRÓĆ UWAGĘ: pierwsze uruchomienie może spowodować nieprzyjemny zapach i dym (około 15 minut). Jest to normalne i nieszkodliwe. Jest to spowodowane spalaniem substancji ochronnej nałożonej na elementy grzejne.**

- Wybór ogrzewania:



górne grzałki



dolne grzałki



dolne i górne grzałki

**OSTRZEŻENIE: ABY UNIKNĄĆ NIEBEZPIECZEŃSTWA PORAŻENIA LUB POPARZENIA, NIE DOTYKAĆ GORĄCEJ POWIERZCHNI, JEŚLI KUCHENKA WŁĄCZONA ZALECA SIĘ UŻYWANIE RĘKAWIC IZOLACYJNYCH.**





### **UWAGA:**

Zawsze należy zachować szczególną ostrożność podczas wyjmowania tacy z piekarnika, stojaka na druty lub wszelkich gorących pojemników z gorącego piekarnika.

## JAK PIEC NA RUSZCIE



W celu uzyskania najlepszych rezultatów zalecane jest wstępne podgrzanie piekarnika przez 15 minut w temperaturze 230 °C.

### **DZIAŁANIE:**

- Umieść stojak z drutu w piekarniku w górnej pozycji.
- Umieścić żywność w dowolnym naczyniu do pieczenia. Ustaw pokrętko regulacji temperatury na żądaną temperaturę.
- Ustaw regulator czasu na żądany czas gotowania.
- Przekręć regulator funkcji na "Górny podgrzewacz" 
- Aby sprawdzić lub wyjąć pieczeń, użyj uchwyty tacy, aby ułatwić wsunięcie pieczeni do środka i na zewnątrz.
- Po zakończeniu pracy obrócić wybór ogrzewania na "wyłączony". 

## JAK OPIEKAĆ



### **DZIAŁANIE:**

- Ustaw pokrętko regulacji temperatury w żądanej temperaturze.
- Przekręć regulator funkcji na "Grzałki górne i dolne" 
- Połóż jedzenie na stojaku z drutu.
- Ustaw timer na żądany czas gotowania
- Po zakończeniu opiekania należy ustawić ogrzewanie na "wyłączone" 

## JAK PIEC

W celu uzyskania najlepszych rezultatów zalecane jest wstępne podgrzanie piekarnika przez 15 minut w temperaturze 230 °C.

### **DZIAŁANIE:**

- Ustaw regulator temperatury na odpowiednią temperaturę.
- Umieść tacę na najniższej lub środkowej prowadnicy.
- Połóż żywność na stojaku na druty i wsuń do stelaża.
- Posmaruj jedzenie sosami lub olejem według życzenia.
- Ustaw czasomierz na żądany czas gotowania.
- Przekręć regulator funkcji na " dolne grzałki" 
- Obróć jedzenie w połowie zalecanego czasu gotowania.
- Po zakończeniu pieczenia należy ustawić ogrzewanie na "wyłączone" 

## **CZYSZCZENIE**

**Ostrzeżenie: przed czyszczeniem należy odłączyć piekarnik z prądu i ostudzić go.**

W razie potrzeby wytrzyj ściany wilgotną gąbką, szmatką lub nylonową szmatą i łagodnym detergentem. **NIE NALEŻY UŻYWAĆ ELEMENTÓW ZE STALI, ŚCIEREK ŚCIERNYCH LUB ŚCIEREK Z METALOWYMI ELEMENTAMI. WSZYSTKIE TE METODY MOGĄ USZKODZIĆ URZĄDZENIE.**

Wszystkie akcesoria należy myć w gorącej wodzie z mydłem. Następnie pozostawić je do osuszenia. Drzwi można wytrzeć wilgotną gąbką i wytrzeć do sucha ręcznikiem papierowym lub ściernym. Wyczyść zewnętrzną powierzchnię wilgotną gąbką.

**NIE UŻYWAJ OSTRYCH PRZEDMIOTÓW DO CZYSZCZENIA. MOŻE TO USZKODZIĆ WYKOŃCZENIE ZEWNĘTRZNE. NIE WOLNO ZANURZAĆ PIEKARNIKA W WODZIE.**

